

# 木造軸組外壁

# EXP-Y15-AQL

窯業系サイディング仕様-02

窯業系サイディングは横張りに限定となります。

30分防火構造 国土交通大臣認定 PC030BE-4091

## 防火構造の施工仕様書

[令和7年11月版]



# YOSHINO

安全で快適な住空間を創る 吉野石膏

### はじめに

この施工仕様書は、表紙に記載してある防火構造認定の条件を満足するための推奨施工方法を示したものです。本書を基に現場毎の施工要領書および施工計画書の作成をお願いいたします。

尚、施主や設計者の指定による特記仕様等で本書に記載が無い場合は、防火構造認定書別添にて認定条件の範囲であることを確認の上、施工要領書および施工計画書に反映させてください。

### 適切な施工管理体制にて施工をしていただくために

特定共同住宅の住戸等と住戸等の界壁を乾式耐火壁にて施工する場合は、“特例基準「消防法施行令第29条の4」”に基づいた総務省令第40号、その細目を定めた消防予第188号および500号通知の内容を遵守する義務があります。その500号通知には乾式耐火壁の施工条件として、「適切な施工管理体制が整備されている場合」と明記されております。

「適切な施工管理体制が整備されている場合」とは、

#### 1 乾式壁の施工方法

住戸等と住戸等との間の防火区画を形成する壁のうち乾式のもの（以下「乾式壁」という。）の施工方法が、当該乾式壁の製造者により作成された施工仕様書等により明確にされており、かつ、その施工実施者に周知されていること。

#### 2 施工現場における指導・監督等

乾式壁の施工に係る現場責任者に当該乾式壁の施工に関し十分な技能を有する者(乾式壁の製造者の実施する技術研修を修了した者等)が選任されており、かつ、当該現場責任者により施工実施者に対して乾式壁の施工に係る現場での指導・監督等が行われていること。

#### 3 施工状況の確認等

乾式壁の施工の適正な実施について、自主検査等により確認が行われ、かつ、その結果が保存されていること。

#### 4 その他

ア 施工管理体制の整備状況については、当該特定共同住宅等の施工全般に係る責任者の作成する施工管理規程等により確認すること。

イ 乾式の壁と床、はり等の躯体との接合部の耐火処理については、特に徹底した施工管理を行うこと。

上記は、施工現場で乾式戸境壁の耐火性能を確保するために施工管理体制を整備することを目的としております。この考え方は戸境壁以外の外壁防火壁を施工する際にもあてはまることから、適切な施工管理体制の整備をお願いします。

目次

①総則

- 1-1 適用範囲
- 1-2 施工計画書の作成と周知徹底
- 1-3 施工中の疑義
- 1-4 検査

②安全対策

③せっこうボードの荷姿、運搬、保管

- 3-1 荷姿
- 3-2 運搬
- 3-3 保管
- 3-4 残材処理、清掃

④材料

- 4-1 主構成材料
- 4-2 副構成材料

⑤施工要領

- 5-1 標準施工手順
- 5-2 施工要領

⑥検査

- 6-1 自主検査
- 6-2 立会い検査

⑦認定書

防火構造

⑧水平断面図

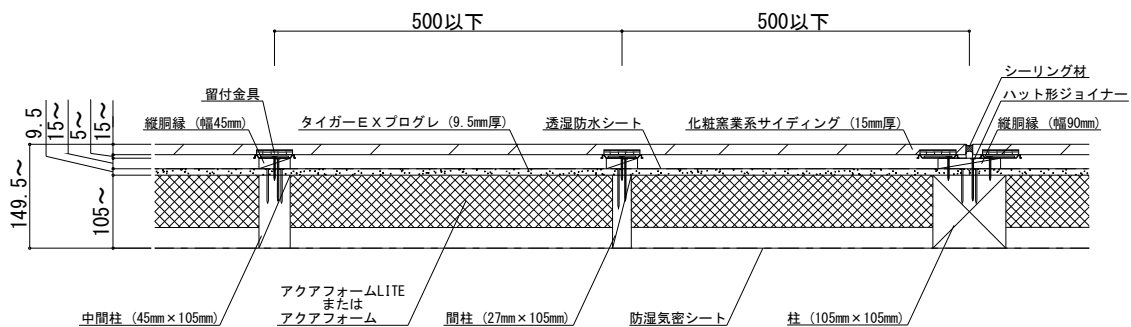
## ① 総則

## 1-1 適用範囲

この施工仕様書は、木造軸組外壁 EXP-Y15-AQL 窯業系サイディング仕様-02について適用する。

木造軸組外壁 EXP-Y15-AQL 窯業系サイディング仕様-02  
30分防火構造 国土交通大臣認定 PC030BE-4091

## 水平断面図



※本書の図面寸法値は、各部材の公称寸法を記載しております。

※窯業系サイディングは横張り、胴縁は縦胴縁に限定となります。

※縦胴縁なしの通気留付金具工法も施工が可能です。

※断熱材は、(株)日本アクアの「アクアフォームLITE」または「アクアフォーム」に限定となります。

その他の断熱材は使用できません。

※防湿気密シートは、防火認定上必須ではありませんが、耐久性の観点から室内側に防湿層が必要です。原則、室内側に防湿気密シートを使用してください。ただし、住宅性能表示制度の評価方法基準(平成13年国土交通省告示第1347号)第5の5の5-1(3)「ハ 結露の発生を防止する対策に関する基準」などにより防湿気密シートを省略できる要件を満たし、設計者または施工者が防湿気密シートを省略できると判断される場合はこの限りではありません。

※内装材(被覆材)の記載がない当認定につきまして「令和7年6月30日付国住指第150号、国住参建第1574号に関するQA」の通り、防火構造の外壁の認定であって屋内側についての記載がないものにおいては、加熱面以外の面となる屋内側は、大臣認定仕様への適合の必要がある範囲ではないため、屋内側に内装材を設けることは大臣認定不適合とはなりません。内装材を採用する場合は、あらかじめ指定確認検査機関などに必ずご確認ください。

## 1-2 施工計画書の作成と周知徹底

木造軸組外壁 EXP-Y15-AQL 窯業系サイディング仕様-02の施工に際しては、この施工仕様書、吉野石膏(株)の「タイガーEXプログレ耐力壁【木造軸組大壁工法 3仕様】施工仕様書、使用する日本窯業外装材協会(以下「NYG協会」)正会員各社の窯業系サイディングのマニュアル、仕様および(株)日本アクアの「アクアフォーム【施工マニュアル】」を基に現場毎に施工計画書を作成する。事前に説明会、その他の方法で、作業員全員に周知徹底を図る。

### 1-3 施工中の疑義

施工中、施工計画書に明記されていない事項、または疑義が生じた場合は、認定条件を確認の上、設計者・建築元請業者などと施工方法を検討する。

### 1-4 検査

施工業者は、工事が完了した時点で自主検査を実施した後、建築元請業者の監督員に報告し、検査を受ける。

## ② 安全対策

建築元請業者の安全方針に従って対策してください。

#### 《タイガーボード類の注意》

- \*指定の用途以外にご使用の場合は、十分に性能を発揮できない場合があります。
- \*タイガーEXプログレを施工する際の切断作業では集塵などに留意し、防塵カッターや集塵丸鋸を使用してください。また、サンディングなどの作業で発生する粉塵に対しては、防塵マスクや安全メガネを着用してください。
- \*在庫の際、積層段数が多いと荷くずれの危険があります。
- \*タイガーEXプログレの廃材、洗浄排水の処理については、環境公害とならないようご注意ください。「廃棄物の処理及び清掃に関する法律」などの法令に基づき適切に処理してください。

#### 《化粧窯業系サイディングの注意》

- \*切断工具、保護具、保管方法、残材処理等は使用するメーカーの取扱説明書などに従ってください。

#### 《アクアフォームLITEおよびアクアフォーム（吹付け硬質ウレタンフォーム）の注意》

- \*アクアフォームLITEおよびアクアフォームの施工に関しては、(株)日本アクアと協議してください。
- \*アクアフォームLITEおよびアクアフォーム施工中、施工後でも溶接・溶断などの火気は使用しないでください。
- \*詳細については、(株)日本アクアの「アクアフォーム【施工マニュアル】」をご確認ください。

③ せっこうボードの荷姿、運搬、保管

3-1 荷姿

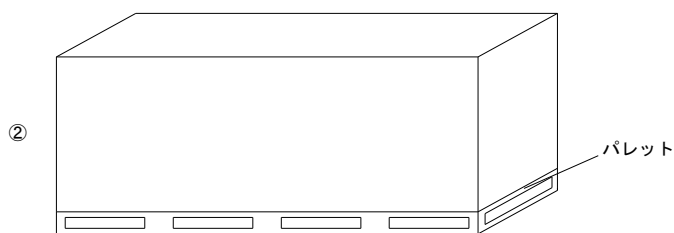
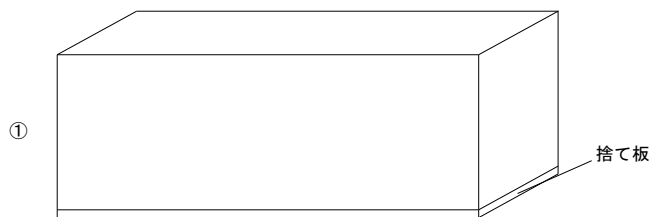
保管荷姿は、通常、タイガーEXプログレ（9.5mm）で120枚または100枚を1山としてある。

3-2 運搬

タイガーEXプログレの搬入は、建築元請業者の監督員との打ち合わせにより、現場の搬入計画に基づいて行う。

3-3 保管

- (1) 荷くずれ、角欠けがないように均等に置く。
- (2) 傾斜面、墨出し部には置かない。
- (3) 凸凹面や水漏れ部には置かない。上階から漏水の恐れがある場合や屋外の場合は、あらかじめシートなどでタイガーEXプログレが濡れないように養生する。
- (4) タイガーEXプログレの保管は、波打ち、そりがでないように下図のように、高さのそろった台上にボードの縁が台からはみ出ないようにすること。また、各山の一番上のボードは裏面を上面とすること。タイガーEXプログレを屋外で保管する場合は、必ずパレット積みとすること。



- (5) 2段積みなどを行う場合は、台木の位置を各段でそろえること。
- (6) タイガーEXプログレを踏み台にしないこと。

3-4 残材処理、清掃

タイガーEXプログレを切断加工した作業場所は清掃する。タイガーEXプログレ、その他の残材は、あらかじめ決められた置き場を集積する。

④ 材 料

4-1 主構成材料

4-1-1 被覆材

ボード用原紙張ガラス繊維混入せっこう板

商品名：タイガーEXプログレ（以下、EXプログレと称する）

- (1) 規格 難燃RM-0059
- (2) 寸法  
厚 さ 9.5mm  
大きさ(標準) 910mm×3,030mm
- (3) 性能  
比 重 0.73±0.07  
含水率 3%以下

4-1-2 外装材

化粧窯業系サイディング（以下、サイディングと称する）

- (1) 規格 JIS A 5422
- (2) 組成（質量%）
- |             |       |
|-------------|-------|
| 中実品         |       |
| けい酸カルシウム硬化物 | 65～86 |
| 有機質繊維       | 1～13  |
| 無機質繊維       | 4未満   |
| 有機質混和材      | 14未満  |
| 無機質混和材      | 27未満  |
| 中空品         |       |
| けい酸カルシウム硬化物 | 65～86 |
| 有機質繊維       | 1～6   |
| 無機質繊維       | 4未満   |
| 有機質混和材      | 0～3   |
| 無機質混和材      | 0～26  |

(3) 化粧仕様

塗料の種類

アクリル樹脂系塗料、アクリルウレタン樹脂系塗料、アクリルシリコン樹脂系塗料、フッ素樹脂系塗料、エポキシ樹脂系塗料、無機質系塗料

塗布量(g/m<sup>2</sup>): 200以下（有機固形分量）

※無塗装品（シーラー品）は、現場での塗装の際、塗布量を厳守してください。

(4) 寸法

- 厚 さ (中実品) 15～26mm  
(中空品) 18～26mm
- 大きさ 300～455mm×1,818～3,640mm

(5) 性能

- 比 重 1.1±0.2

※当防火認定の試験ではNYG協会の試験用サイディングを用いております。当認定で使用可能なサイディングは、NYG協会正会員会社にご確認ください。

※サイディングは横張り、胴縁は縦胴縁に限定となります。

#### 4-1-3 柱

JAS規格に適合する構造用集成材または構造用製材など

□-105mm以上×105mm以上

#### 4-1-4 中間柱（継手間柱）

JAS規格に適合する構造用集成材または構造用製材など

□-45mm以上×105mm以上

#### 4-1-5 間柱

JAS規格に適合する構造用集成材または構造用製材など

□-27mm以上×105mm以上

#### 4-1-6 断熱材

吹付け硬質ウレタンフォーム

商品名：アクアフォームLITEまたはアクアフォーム（日本アクア製）

寸法

厚さ 75～105mm

※断熱材は、(株)日本アクアの「アクアフォームLITE」または「アクアフォーム」に限定となります。  
その他の断熱材は使用できません。

#### 4-2 副構成材料

##### 4-2-1 受材（胴つなぎ）（必要に応じて使用する場合には下記のものを使用する）

JAS規格に適合する構造用製材または下地用製材など

□-27mm以上×27mm以上

※当防火認定では受材は認定上必須ではありません。ただし、EXプログレを耐力壁とし、横目地を設ける場合、耐力認定上、受材（胴つなぎ）の寸法は □-60mm以上×45mm以上となります。

##### 4-2-2 縦胴縁（必要に応じて使用する場合には下記のものを使用する）

JAS規格に適合する構造用製材、造作用製材、下地用製材など

サイディングの一般部 幅45mm以上×厚さ15mm以上

サイディングの縦目地部（横張りの場合） 幅90mm以上×厚さ15mm以上

サイディングの横目地部（縦張りの場合） 幅90mm以上×厚さ15mm以上

（通気留付金具も使用可能）

※樹種がベイツガまたはアカマツの場合は厚さ15mm以上、スギまたはエゾマツの場合は厚さ18mm以上となります。

※縦胴縁の留め付け方法は、使用するNYG協会正会員各社のサイディングのマニュアル、仕様に従ってください。

※縦胴縁の取り付けは当防火認定上、必須ではありませんが、耐久性の観点から室外側に通気層が必要です。原則、縦胴縁または通気留付金具を使用することにより室外側に通気層を設置してください。ただし、住宅性能表示制度の評価方法基準（平成13年国土交通省告示第1347号）第5の5の5-1（3）「ハ 結露の発生を防止する対策に関する基準」などにより通気層を省略できる要件を満たし、設計者または施工者が通気層を省略できると判断される場合はこの限りではありません。



## 4-2-3 透湿防水シート

JIS A 6111に規定する「透湿防水シート」厚さ0.5mm以下のもの。

## 4-2-4 防湿気密シート

JIS A 6930に規定する「住宅用プラスチック系防湿フィルム」など

※防湿気密シートは、防火認定上必須ではありませんが、耐久性の観点から室内側に防湿層が必要です。原則、室内側に防湿気密シートを使用してください。ただし、住宅性能表示制度の評価方法基準（平成13年国土交通省告示第1347号）第5の5の5-1（3）「ハ 結露の発生を防止する対策に関する基準」などにより防湿気密シートを省略できる要件を満たし、設計者または施工者が防湿気密シートを省略できると判断される場合はこの限りではありません。

## 4-2-5 釘・タッピンねじ・ステーブルなど

- |   |  |
|---|--|
| (1) EXプログレの留め付け用釘                               | GNF50  |
| (2) 縦胴縁の留め付け用タッピンねじ                             | φ3.8mm以上×50mm以上                                  |
| (3) 縦胴縁の留め付け用釘                                  | φ2.75mm以上×50mm以上                                 |
| (4) サイディングの留付金具、通気留付金具                          | 厚さ0.8mm以上×幅40mm以上×高さ40mm以上<br>(幅および高さの合計が90mm以上) |
| (5) サイディングの留付金具、通気留付金具留め付け用タッピンねじ               | φ3.0mm以上×25mm以上                                  |
| (6) サイディングの留付金具、通気留付金具留め付け用リング釘                 | φ2.3mm以上×38mm以上                                  |
| (7) 受材留め付け用釘                                    | 2-N90 (小口打ちの場合)<br>2-N75 (斜め打ちの場合)               |
| (8) 透湿防水シートの留め付け用ステーブル                          | 幅10mm以上×長さ6mm                                    |
| (透湿防水シートの留め付け用にはブチルゴムテープ、アクリルテープまたはスプレーのりも使用可能) |  |
| (9) 防湿気密シートの留め付け用ステーブル                          | 幅10mm以上×長さ6mm以上                                  |
- ※縦胴縁、サイディング、留付金具、通気留付金具の留め付け材は、NYG協会正会員各社で寸法が異なるため、使用するNYG協会正会員各社のサイディングのマニュアル、仕様またはNYG協会発行の「窯業系サイディングと標準施工」に従ってください。

## 4-2-6 通気スペーサー (サイディングの釘、タッピンねじ留め付け部)

- (1) 材質 ポリプロピレンなど
- (2) 寸法 厚さ5mm×幅50mm×長さ150mm以下

## 4-2-7 ハット形ジョイナー

JIS G 3322またはJIS G 3323などに規定する「めっき鋼板」厚さ0.2mm以上のもの。

## 4-2-8 スプレーのり

透湿防水シートの留め付け用スプレーのり

スチレンブタジエンゴム系接着材など

(透湿防水シートの留め付け用にはステーブルも使用可能)

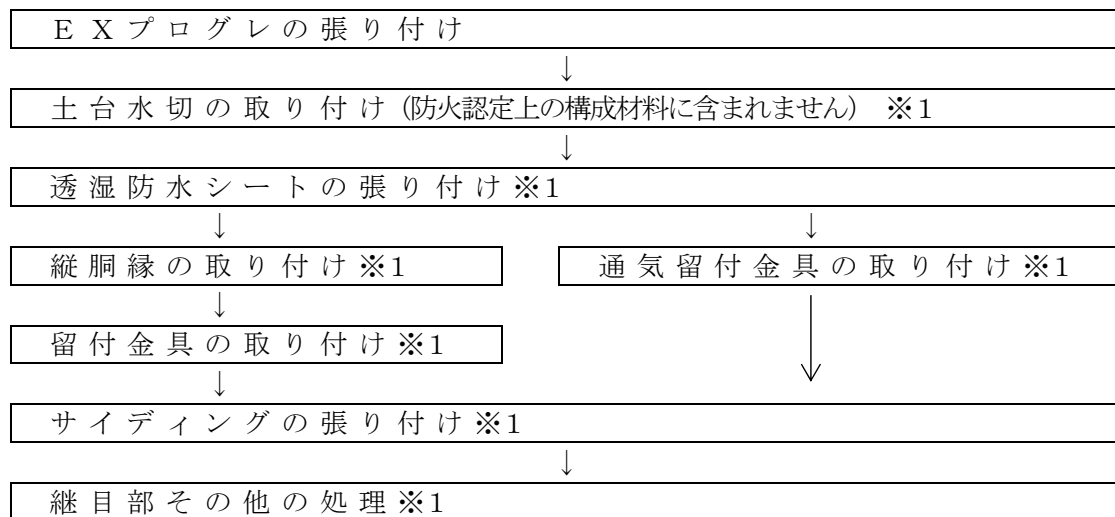
4-2-9 サイディング左右接合部の処理材

- (1) シーリング材  
変成シリコン系など
- (2) プライマー  
専用プライマーなど

⑤ 施工要領

5-1 標準施工手順

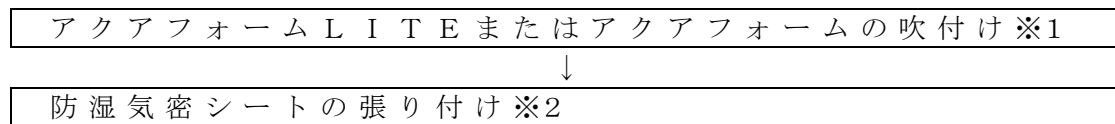
5-1-1 屋外側



※ 下地組は、吉野石膏 (株) の「タイガーEXPプログレ耐力壁【木造軸組大壁工法 3仕様】」施工仕様書に従ってください。

※1 使用するNYG協会正会員各社のサイディングのマニュアル、仕様またはNYG協会発行の「窯業系サイディングと標準施工」に従ってください。

5-1-2 屋内側



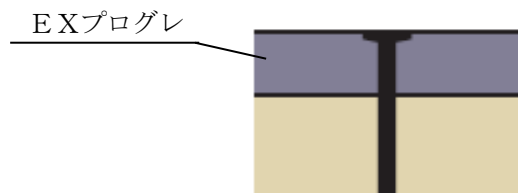
※1 (株) 日本アクアの「アクアフォーム【施工マニュアル】」に従ってください。

※2 防湿気密シートは、防火認定上必須ではありませんが、耐久性の観点から室内側に防湿層が必要です。原則、室内側に防湿気密シートを使用してください。ただし、住宅性能表示制度の評価方法基準 (平成13年国土交通省告示第1347号) 第5の5の5-1 (3) 「ハ 結露の発生を防止する対策に関する基準」などにより防湿気密シートを省略できる要件を満たし、設計者または施工者が防湿気密シートを省略できると判断される場合はこの限りではありません。

## 5-2 施工要領

## 5-2-1 EXプログラの張り付け

- (1) 耐力壁にする場合、「タイガーEXプログラ耐力壁【木造軸組大壁工法 3仕様】」施工仕様書に基づいて張り付ける。
  - (2) 壁倍率を必要としない場合、釘（GNF50）の間隔は、76～200mmとする。
  - (3) 横目地を設ける場合は、土台と梁などの間の寸法3mあたり1本とする。
- ※釘頭がEXプログラ表面と面一になるように、自動釘打ち機のエア圧を調整し、試打後に釘打ちしてください。また、樹種毎にエア圧を調整してください。



&lt;釘打ちの概略図&gt;

※自動釘打ち機で打ち込み不足が生じた場合、ハンマーなどで釘頭がEXプログラ表面と面一になるように留め付けてください。

※EXプログラは、仮留めの状態で放置せず、必ず所定の釘打ちを完了させてください。

※EXプログラの釘での留め付けは、木下地（柱、間柱、中間柱など）を外さず、釘打ちしてください。木下地（柱、間柱、中間柱など）を外した場合、釘が貫通し反対側に飛び出す恐れがあります。必ず反対側に人がいないことを確認の上、施工してください。

## 5-2-2 土台水切の取り付け

土台水切を墨出ししたEXプログラに取り付ける。

## 5-2-3 透湿防水シートの張り付け

- (1) 透湿防水シートは、横張りとし、下から上へ張る。
  - (2) 透湿防水シートは、連続させてすき間が生じないように調整しながら、EXプログラにステープルで留め付ける。ステープルの間隔は、縦方向では300mm以下、横方向では455mm以下、その他の部位は、たるみ、シワとならないように3,000mm以下で留め付ける。
  - (3) 透湿防水シートの継目部の重ね代は、縦方向では90～500mm、横方向では150～500mmとする。横方向の重ね代は、EXプログラの目地と重ならないように横方向にステープル2本で留め付ける。
- ※ステープルは長さ6mmを用い、留め付けはハンマータッカーを用いてください。

## 5-2-4 縦胴縁の取り付け（必要に応じて取り付ける場合に限る）

- (1) 胴縁は縦胴縁とし、サイディング一般部は幅45mm以上、左右接合部は幅90mm以上を用いる。
  - (2) 縦胴縁は、取り付け間隔を500mm以下とし、柱、間柱および中間柱の位置に釘などで500mm以下の間隔で留め付ける。
- ※留め付け方法は、使用するNYG協会正会員各社のサイディングのマニュアル、仕様に従ってください。

5-2-5 サイディングの取り付け

- (1) サイディングは横張りとし、留付金具または通気留付金具を用いる。留付金具は縦胴縁に留め付け、通気留付金具は柱、間柱および中間柱に留め付ける。
- (2) 使用するNYG協会正会員各社のサイディングのマニュアル、仕様またはNYG協会発行の「窯業系サイディングと標準施工」に従って取り付ける。

5-2-6 サイディング接合部などの処理

使用するNYG協会正会員各社のサイディングのマニュアル、仕様またはNYG協会発行の「窯業系サイディングと標準施工」に従って処理する。

5-2-7 アクアフォームLITEまたはアクアフォームの吹付け

- (1) 屋外側のEXプログレを施工後、中空部にアクアフォームLITEまたはアクアフォームを所定の厚さに吹付ける。
- (2) アクアフォームLITEまたはアクアフォームは、柱、間柱および中間柱との間にすき間が生じないように吹付ける。

※吹付けたアクアフォームLITEまたはアクアフォームは、所定の厚さがあることを確認してください。

※(株)日本アクアの「アクアフォーム【施工マニュアル】」に従ってください。

5-2-8 防湿気密シートの張り付け

- (1) 防湿気密シートは、横張りとする。
- (2) 防湿気密シートは、連続させてすき間が生じないように調整しながら、柱などにステーブルで留め付ける。ステーブルの間隔は、シートの継目部および上下端部では200～300mm、その他の部位は、たるみ、シワとならないように3,000mm以下で留め付ける。
- (3) 防湿気密シートの継目部の重ね代は、30mm以上とする。

## 5-2-9 その他設計、施工上の留意点

- (1) この「施工仕様書」は、認定書の中から推奨する材料を明記してあります。この「施工仕様書」に明記していない認定範囲の材料を用いる場合、認定番号PC030BE-4091の認定書に記載してある材料に限定されます。
- (2) 壁高および壁幅については、構造計算などにより構造安全性が確かめられた寸法としてください。
- (3) EXプログレを耐力壁とする場合は、柱の寸法は105mm角以上、中間柱および間柱の見込み寸法は105mm以上となります。留め付けピッチ、その他条件は、認定番号FRM-0716、FRM-0717、FRM-0718耐力壁認定書に従ってください。
- (4) EXプログレは、仮留めの状態で放置せず、必ず所定の釘打ちを完了させてください。
- (5) EXプログレの施工後は、速やかに透湿防水シートを施工してください。
- (6) 雨天時の屋外側の施工は、避けてください。
- (7) 雨天後の屋外側の施工は、事前に施工完了箇所が十分に乾燥していることを確認してから行ってください。
- (8) 当壁構造に開口部を設置する際は、建築地域の条件に従ってください。
- (9) 当防火認定の試験ではNYG協会の試験用サイディングを用いております。当認定で使用可能なサイディングは、NYG協会正会員会社にご確認ください。
- (10) 当防火認定では、サイディングは横張り、胴縁は縦胴縁に限定となります。
- (11) 防蟻および防腐処理された縦胴縁を用いる場合は、施工中に雨水にさらされないよう、速やかにサイディングを施工するか養生をしてください。
- (12) 縦胴縁の取り付けおよび防湿気密シートの張り付けは、当防火認定上必須ではありませんが、耐久性の観点から室外側に通気層、室内側に防湿層が必要です。原則、縦胴縁または通気留付金具を使用することにより室外側に通気層を設置し、室内側に防湿気密シートの張り付けを行ってください。ただし、住宅性能表示制度の評価方法基準（平成13年国土交通省告示第1347号）第5の5の5-1（3）「ハ結露の発生を防止する対策に関する基準」などにより通気層を省略できる要件、防湿気密シートを省略できる要件、またはその両方の要件を満たし、設計者または施工者が通気層、防湿気密シートまたはその両方を省略できると判断される場合はこの限りではありません。
- (13) 内装材（被覆材）の記載がない当防火認定につきまして「令和7年6月30日付国住指第150号、国住参建第1574号に関するQA」の通り、防火構造の外壁の認定であって屋内側についての記載がないものにおいては、加熱面以外の面となる屋内側は、大臣認定仕様への適合の必要がある範囲ではないため、屋内側に内装材（被覆材）を設けることは大臣認定不適合とはなりません。内装材（被覆材）を採用する場合は、あらかじめ指定確認検査機関などに必ずご確認ください。
- (14) 当壁構造での曲面壁の設計・施工はできません。

⑥ 検査

6-1 自主検査

| 工程                        | 項目             | 要点     | 方法          | 基準  | 管理方式   |
|---------------------------|----------------|--------|-------------|---|--------|
| 下地の組み立て                   | 柱<br>中間柱<br>間柱 | 間隔     | スケールなど      | 柱と間柱の間隔 500mm以下※<br>中間柱と間柱の間隔 500mm以下※<br>中間柱と柱の間隔または間柱を介する場合、中間柱相互の間隔 1,000mm以下※ | チェック検査 |
| EXプログレの張り付け               | 目地             | 突き付け   | 目視          | 突き付け張りで張っていること  |        |
|                           | 釘              | 種類     | 箱の表示など      | GNF50   |        |
|                           |                | 間隔     | スケールなど      | 200mm以下※  |        |
| 透湿防水シートの張り付け              | 透湿防水シート        | 厚さ     | スケールなど      | 0.5mm以下   |        |
|                           | 継目             | 重ね代    | スケールなど      | 縦方向 90～500mm<br>横方向150～500mm  |        |
|                           | ステープル          | サイズ    | スケールなど      | 幅10mm以上、長さ6mm   |        |
|                           |                | 間隔     | スケールなど      | 縦方向300mm以下<br>横方向455mm以下  |        |
| 状態                        | シワ・たるみ         | 目視     | シワ・たるみがないこと |   |        |
| 縦胴縁の取り付け                  | 胴縁             | 厚さ     | スケールなど      | 15mm以上  |        |
|                           |                | 幅      | スケールなど      | サイディング一般部 45mm以上<br>サイディング左右接合部 90mm以上  |        |
|                           | タッピンねじ         | 胴径部    | 箱の表示など      | 3.8mm以上   |        |
|                           |                | 長さ     | スケールなど      | 50mm以上  |        |
|                           |                | 間隔     | スケールなど      | 500mm以下   |        |
|                           | 釘              | 胴径部    | 箱の表示など      | 2.75mm以上  |        |
|                           |                | 長さ     | スケールなど      | 50mm以上  |        |
| 間隔                        |                | スケールなど | 500mm以下     |   |        |
| サイディングの張り付け               | 種類             | 組成など   | 証明書など       | 組成などが<4-1-2>に記載の範囲内であること  |        |
|                           | サイディング         | 厚さ     | スケールなど      | 中実品 15mm以上<br>中空品 18mm以上  |        |
|                           | 左右接合部          | 目透かし   | スケールなど      | 10mm以下  |        |
|                           | 留付金具           | 位置     | 目視          | 縦胴縁に取り付けてあること   |        |
|                           | 通気留付金具         | 位置     | 目視          | 柱・間柱・中間柱に取り付けてあること  |        |
| サイディング接合部の処理              | ハット形ジョイナー      | 厚さ     | スケールなど      | 0.2mm以上   |        |
|                           |                | 左右接合部  | 目視          | 使用していること<br>すき間がないこと  |        |
|                           | シーリング材         | 充てん    | スケールなど      | 左右接合部<br>充てん高さ5mm以上   |        |
| アクアフォームLITEまたはアクアフォームの吹付け | 吹付け            | すき間    | 目視          | すき間がないこと  |        |
|                           |                | 厚さ     | スケールなど      | 75～105mm  |        |
| 防湿気密シートの張り付け              | 状態             | シワ・たるみ | 目視          | シワ・たるみがないこと   |        |
|                           | ステープル          | 間隔     | スケールなど      | シートの継目部および上下端部<br>200～300mm<br>その他の部位3,000mm以下                                    |        |

注)：上記表は防火構造の認定条件を満たす検査項目となります。施工監理上、必要な検査項目は別途現場毎にご検討ください。

※：EXプログレを耐力壁とする場合、「タイガーEXプログレ耐力壁【木造軸組大壁工法 3仕様】」施工仕様書に従って施工してください。

木造軸組外壁 EXP-Y15-AQL  
窯業系サイディング仕様-02 施工仕様書

B-064-14

6-2 立会い検査

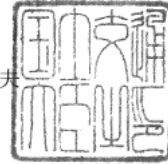
立会い検査は、建築元請業者の監督員の指示に基づいて行う。

認定書

国住参建第 3997 号  
令和 5 年 2 月 3 日

吉野石膏株式会社  
代表取締役 須藤 永作 様

国土交通大臣 齊藤 鉄夫



下記の構造方法等については、建築基準法第 68 条の 25 第 1 項（同法第 88 条第 1 項において準用する場合を含む。）の規定に基づき、同法第 2 条第八号並びに同法施行令第 108 条第一号及び第二号（外壁（耐力壁）：各 30 分間）の規定に適合するものであることを認める。

記

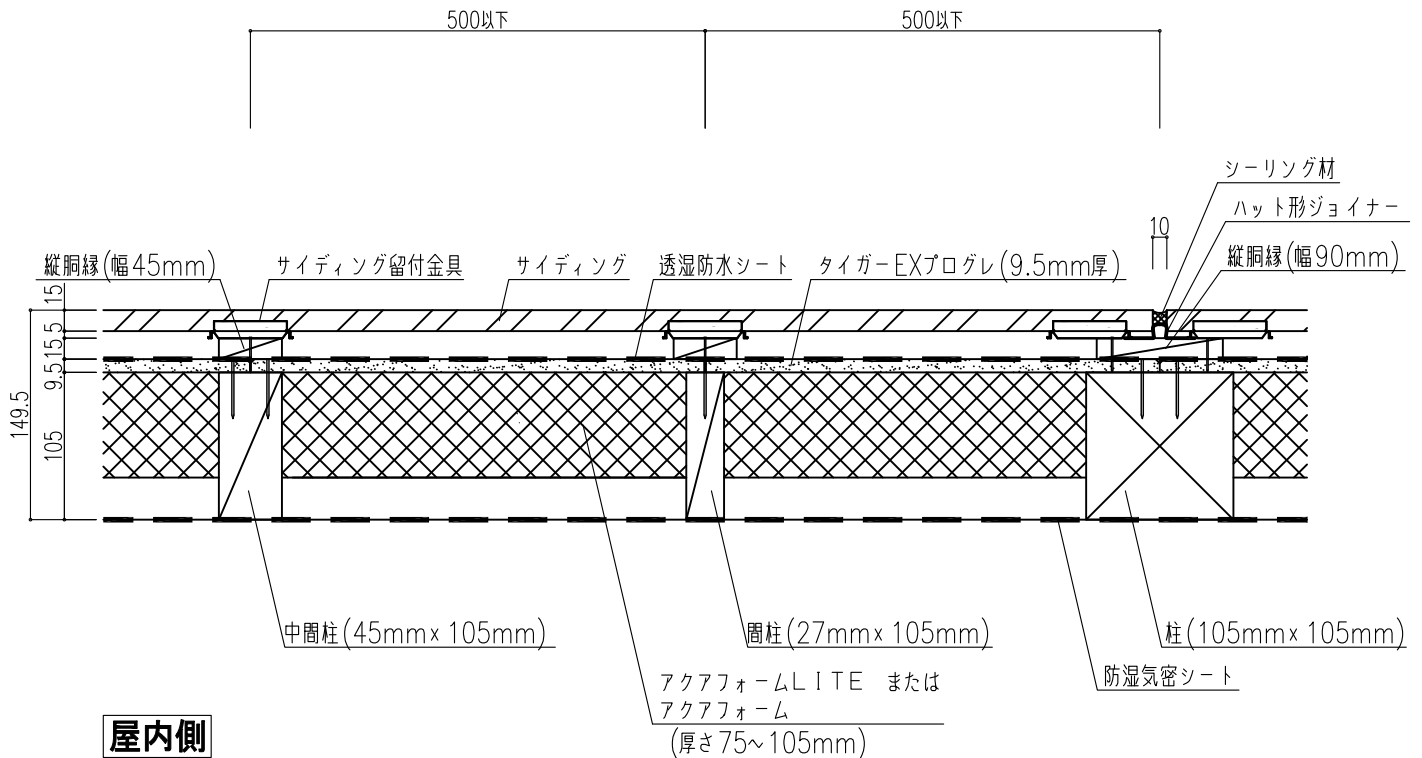
1. 認定番号  
PC030BE-4091
2. 認定をした構造方法等の名称  
吹付け硬質ウレタンフォーム充てん/化粧窯業系サイディング・外装下張材  
[せっこうボード]表張/木製軸組造外壁
3. 認定をした構造方法等の内容  
別添の通り

(注意) この認定書は、大切に保存しておいてください。



## 水平断面図

屋外側



屋内側

※サイディングは横張り、胴縁は縦胴縁に限定となります。

※縦胴縁なしの通気留付金具工法も施工が可能です。

※断熱材は、「アクアフォームLITE」または「アクアフォーム」に限定となります。

※防湿気密シートは、防火認定上必須ではありませんが、耐久性の観点から室内側に防湿層が必要です。原則、室内側に防湿気密シートを使用してください。ただし、住宅性能表示制度の評価方法基準（平成13年国土交通省告示第1347号）第5の5の5-1（3）「ハ 結露の発生を防止する対策に関する基準」などにより防湿気密シートを省略できる要件を満たし、設計者または施工者が防湿気密シートを省略できると判断される場合はこの限りではありません。

※内装材（被覆材）の記載がない当認定につきまして「令和7年6月30日付国住指第150号、国住参建第1574号に関するQA」の通り、防火構造の外壁の認定であって屋内側についての記載がないものにおいて加熱面以外の面となる屋内側は、大臣認定仕様への適合の必要がある範囲ではないため、屋内側に内装材（被覆材）を設けることは大臣認定不適合とはなりません。内装材（被覆材）を採用する場合は、あらかじめ指定確認検査機関などに必ずご確認ください。

図面名

水平断面図